

Rapido

Stoły operacyjne



Rapido

Rapido jest idealnym stołem operacyjnym dla pracowitej jednostki chirurgii jednego dnia. Lekki i łatwy w użyciu oraz czyszczeniu, Rapido redukuje rączny obsługa i poprawia współczynnik sprawności sali operacyjnej i oddziału. Otwarta konstrukcja zapewnia optymalny dostęp do chirurgiczny i łatwe korzystanie z X-Ray i innych urządzeń do przetwarzania obrazu. Szeroka gama akcesoriów pozwala podjąć szereg operacji jednego dnia i drobne zabiegi chirurgiczne. Dostęp do ramienia C jest szybki i łatwy co czyni Rapido idealnym do użytku w oddziale Endoskopii do użytku ECPW. Miękkie materace zapewniają komfort pacjenta i są łatwo demontowane w celu czyszczenia.

Wysokość regulowana hydraulicznie i wspomagana sprężyną gazową

Regulacja Trendelenburga i anty-Trendelenburga za pomocą dźwigni

Łatwy dostęp do wszystkich regulacji za pomocą pedału oraz dźwigni

Niższa podstawa mieści się w higienicznej, łatwej do czyszczenia obudowie, która wyróżnia się wysoką jakością

Wysokość operacyjną można dostosować gładko i cicho do żądanej wysokości. Szeroki zakres regulacji wysokości zapewnia optymalną pozycję dla chirurga i personelu pielęgniarskiego oraz zapewnienia, że pacjenci o ograniczonej sprawności ruchowej mogą wchodzić i schodzić z Rapido z łatwością

Szeroki blat stołu z antystatycznym, miękkim, dopasowanym do ciała materacem, łatwym do czyszczenia. Promuje większy komfort w celu wyzdrowienia pacjenta

Kaseta X-ray - pełna zdolność X-ray w każdej sekcji

Otwarta przestrzeń pozwala na łatwy dostęp do pacjenta, zapewniając w ten sposób ergonomiczne stanowiska pracy dla zespołu chirurgii. Należy zapewnić odpowiednią przestrzeń na nogi i dobry obszar pracy dla personelu chirurgicznego

Rapido jest łatwe w manewrowaniu. Duże, antystatyczne podwójne kółka poruszają się gładko na różnych powierzchniach. Pozycjonowanie stołu w zamkniętych pomieszczeniach jest łatwe. Centralny zamek

Stół operacyjny Rapido EYE – ENT został specjalnie zaprojektowany dla chirurgii okulistycznej. W tym modelu regulacje blatu stołu zostały umieszczone na zakończeniu szczytu stołu. Tylko sekcja głowy i pleców są regulowane ze szczytu głowy stołu.

Sekcja głowy i pleców są regulowane ze szczytu głowy stołu

Standardowy okulistyczny podglówek (18150) może być dostosowany do wysokości i kąta nachylenia za pomocą wspólnego ręcznego mechanizmu

Specjalnymi cechami stołu operacyjnego Rapido Eye-ENT są wycięcia w części plecowej pod ramionami. Ten nowoczesny projekt pozwala chirurgowi i zespołowi chirurgów na pracę optymalnie blisko pacjenta

W niektórych miejscach na obszarze roboczym - regulacje wysokości, przechyłu bocznego, sekcji nóg i Trendelenburga są umieszczone na końcu stołu

Szyny akcesoryjne umieszczone na wysokości ramion pozwalają na efektywne wykorzystanie sprzętu pomocniczego

Miejsca kontroli regulacji zapewniają dużo przestrzeni pod stołem dla obu nóg operującego chirurga i wszelkich niezbędnych urządzeń pomocniczych, takich jak mikroskopy, urządzenia ssania i nowe przyciski kontroli, stoliki Mayo, itp.



Standardowy podglówek (18150) dla chirurgii okulistycznej może być regulowany dla wysokości (zakres +135...-0 mm nad powierzchnią materaca) i kąta nachylenia zakres (+90°...-40°) przy użyciu połączonego ręcznego mechanizmu.



Specjalnie wyprofilowany podglówek Merivaara ENT (18143) oraz standardowy podglówek Rapido (18101) może być również używany ze stołem operacyjnym. Regulacja kąta ... +25° -45°.



Opcjonalne zagłówki zawierają specjalny podglówek do okulistyki (18151), którego podwójny wspólny mechanizm pozwala na szerszy zakres regulacji niż podglówek 18150 - wysokość+265 ... -175 mm nad powierzchnią materaca i kąt: +90° ... -60°.

Rapido

Szeroki zakres zabiegów chirurgicznych jest obecnie podejmowany w chirurgii jednego dnia. Szybka i wydajna chirurgia jednego dnia eliminuje konieczność pobytu pacjentów w szpitalu w nocy, znacznie zmniejszając koszty operacyjne.

Rapido jest wózkiem transportowym, stołem operacyjnym i krzesłem operacyjnym w jednym. To eliminuje potrzebę odrębnej części urządzeń, oszczędność miejsca, zmniejszając ilość sprzętu oraz ograniczając koszty utrzymania.

Do momentu uzyskania zgody pacjent pozostaje na Rapido, który redukuje ryzyko infekcji i zapewnia szybszy czas powrotu do zdrowia.

Zabiegi chirurgiczne

- Mobilne Rapido jest łatwe do ustawienia w sali operacyjnej
- Rapido jest łatwe w manewrowaniu
- Standardowe akcesoria stołów OP mogą być używane z Rapido
- Łatwy dostęp do miejscowego znieczulenia



Sala operacyjna

Leczenie pooperacyjne

- Pacjent spotyka się z lekarzem i/lub pielęgniarką, aby określić potrzeby leczenia
- Sala operacyjna nie jest zablokowana na tym etapie
- Zwykle operacje trwają 2-3 godziny
- Pacjent musi być odpowiednio dopasowany i zdrowy



Oddział pacjenta



Powrót do zdrowia

Korzy ci szpitala

- bezpieczeństwo pacjentów
- brak transferu pacjentów
- zmniejszenia kosztów zakupu
- wzrost gospodarczy współczynnika sprawności
- przy tworzeniu nowych działów jest znaczna oszczędność miejsca

Korzyści pacjenta

- bezpieczeństwo pacjentów - brak transferu pacjentów
- zminimalizowane ryzyko dla bakterii szpitalnych
- szybszy powrót do zdrowia
- mniejszy wpływ na życie codzienne

Korzyści pielęgniarek

- nie podnoszenie pacjenta (pacjent pozostaje na tym samym wózku przez cały czas trwania zabiegu)
- Rapido jest stabilnym, lekkim środkiem transportu
- łatwa konfiguracja stołu
- brak podnoszenia ciężkich sekcji stołu



Opieka pooperacyjna

- Szybszy powrót do zdrowia ze względu na zminimalizowanie znieczulenia
- Rapido ma funkcjonalny rozmiar-w szpitalnym pokoju mieści się więcej stołów niż łóżek

Rapido



Dzielony podnó ek 1000 18261



Wydłużenie ginekologiczne/urologiczne
1000 18153



Lekki podnó ek 1000 18001



Opuszczane, składane porcze boczne, chromowane
lub lakierowane proszkowo. Nr katalogowy: 1000 18173
chromowane, 1000 18174 lakierowane proszkowo



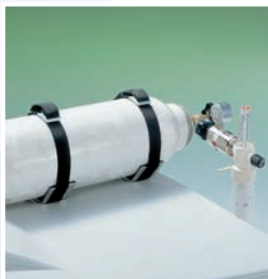
Tunel na kaset X-ray
1000 18126



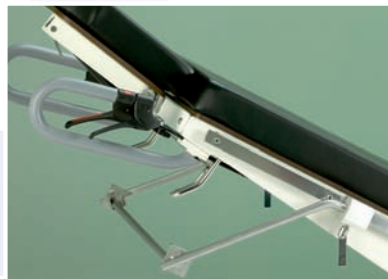
Miska (6l) z odpływem
100 201572 bez odpływu
100 201571



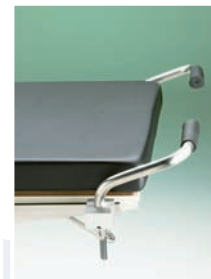
Druciany kosz na odpady
1000 18183



Uchwyt na butlę z tlenem
2l 1000 18188,
5l 1000 18189



Uchwyt papieru dla Rapido 18572



Porcze do popychania
w części nożnej stołu
18168



Pręt infuzyjny 749, nr kat. 1000 00749,
Uchwyt do składania prętu nr kat. 1000 18578

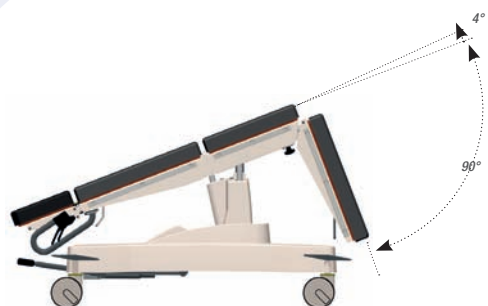
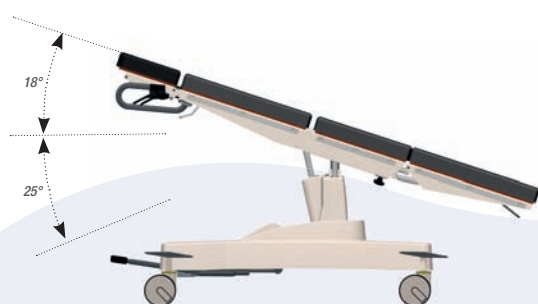
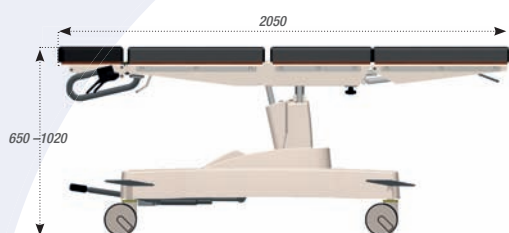
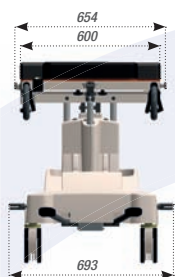


Opcjonalny podglówek zawiera
specjalistyczny podglówek okulistyczny
(18151), z podwójnym rącznym
mechanizmem



Specjalnie wyprofilowany podglówek
Merivaara ENT (18143)

Oddzielna broszura dostępna dla akcesoriów do stołów operacyjnych Merivaara



WYMIARY

- długość: 2050 mm
- szerokość: 600 mm (materac), całkowita szerokość 654 mm
- waga: 125 kg
- maksymalne bezpieczne obciążenie: 160 kg

REGULACJE

- wysokość 650–1020 mm, hydraulicznie za pomocą pedału nożnego
- przechył boczny $\pm 15^\circ$, regulowany manualnie za pomocą sprężyny gazowej
- sekcja plecowa $-4...+70^\circ$, regulowana manualnie za pomocą sprężyny gazowej
- sekcja nożna $-90...+4^\circ$, regulowana manualnie za pomocą sprężyny gazowej
- Trendelenburg -25° , anty-Trendelenburg $+18^\circ$, regulowany manualnie za pomocą sprężyny gazowej
- Podgłówek $-40...+25^\circ$

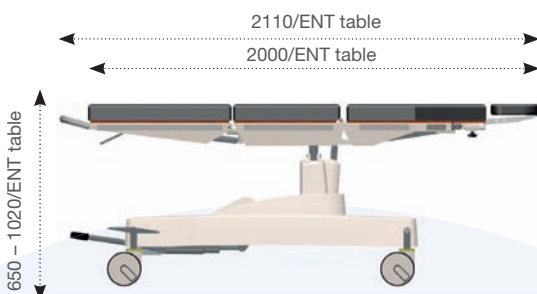
BLAT/KOLUMNNA/PODSTAWA

- 4 sekcyjne / 5 sekcyjne (dzielony podnózek)
- część plecowa i podłędźwiowa połączone ze sobą
- część nożna i podgłówek odłączalne
- blat X-ray z laminatu wysokociśnieniowego
- tunel na kasetę RTG na całej długości blatu
- miękkie antystatyczne, 70 mm oddzielny zestaw materacy przymocowany do blatu stołu specjalną taśmą
- szyny akcesoryjne wykonane ze stali nierdzewnej
- obudowa z odpornego tworzywa sztucznego ABS
- kółka antystatyczne o średnicy 150 mm, odporne na zmywanie, obrotowe podwójne kółka, centralny system hamowania umieszczony w jednym pedale

STÓŁ OPERACYJNY Eye-ENT PORÓWNANIE TECHNICZNE ZE STANDARDOWYM RAPIDO

- trzy-sekcyjny blat stołu + sekcja głowy (przymocowana sekcja stóp), długość materaca 2000 mm, całkowita 2270 mm
- sekcja nożna $-50...+4^\circ$, regulowana za pomocą sprężyny gazowej
- podgłówek 18150 $-35...+90^\circ$
- bez przechyłu bocznego

Gwarancja: 3 lata





MERIVAARA

Merivaara Corp.

Puustellintie 2, FI-15150 LAHTI, FINLAND

Tel. +358 3 3394 611, fax +358 3 3394 6144

merivaara@merivaara.fi

www.merivaara.com